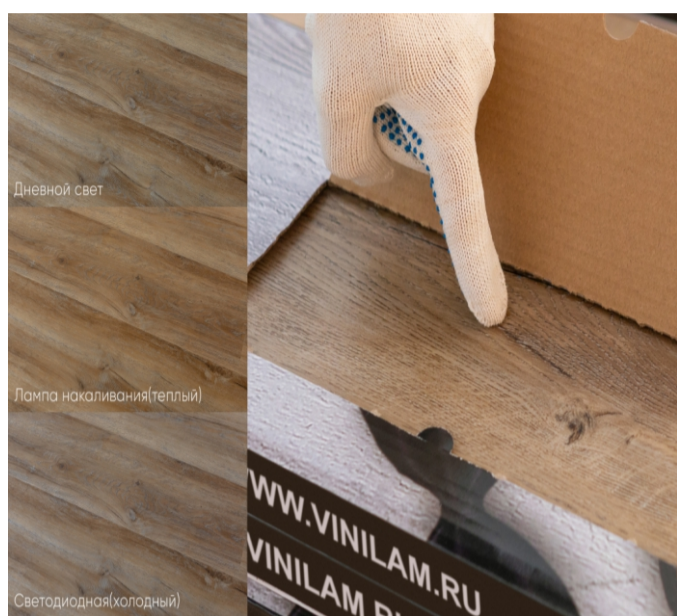


# ИНСТРУКЦИЯ ПО УКЛАДКЕ VINILAM PARQUET HERRINGBONE 6,5 mm с замком DROP LOCK 400

ФОРМУЛА УСПЕХА КРАСИВОГО ПОЛА  
100% КАЧЕСТВА = 90% УКЛАДКА + 10% ВИНИЛОВОЕ НАПОЛЬНОЕ ПОКРЫТИЕ

Поздравляем Вас с приобретением премиального напольного покрытия, уже зарекомендовавшего себя у потребителей во всем мире только с хорошей стороны! Перед установкой, пожалуйста, ознакомьтесь с краткой и полной инструкцией по монтажу, разработанными специально для того, чтобы Вы смогли получить наилучший результат. Всего через несколько часов вы сможете наслаждаться новым превосходным полом! Информация о применении напольного покрытия PARQUET HERRINGBONE в разных источниках может отличаться, полной и официальной информацией является информация на официальном сайте [www.vinilam.ru](http://www.vinilam.ru)

**В данной инструкции не достаточно информации для полного понимания правил и технологии монтажа, следует обязательно обратиться к инструкциям и рекомендациям на сайте: [www.vinilam.ru](http://www.vinilam.ru). Убедитесь, что квалифицированные мастера, производящие монтаж ознакомились со всеми инструкциями: ИНСТРУКЦИЯ ПО ПОДГОТОВКЕ ОСНОВАНИЯ ДЛЯ УКЛАДКИ, ИНСТРУКЦИЯ ПО МОНТАЖУ PARQUET HERRINGBONE, ИНСТРУКЦИЯ ПО ЭКСПЛУАТАЦИИ.**



**Важно! На торце каждой упаковки PARQUET HERRINGBONE указан серийный номер партии. Сфотографируйте или оставьте торцевую часть упаковки для сохранения серийного номера партии.**

**Важно! Оттенок напольного покрытия может незначительно отличаться от того, что Вы видели в магазине. На оттенок может влиять партия напольного покрытия.**

**Для сравнения оттенка необходимо выбирать одинаковый декор на сравниваемых планках и поместить их в одинаковые условия. На индивидуальное ощущение цвета напольного покрытия очень сильно влияет тип и цвет освещения, цвет обоев и потолка, а также особенности восприятия цвета глазами и мозгом.**

## ПРИМЕНЕНИЕ.

- **Важно!** Виниловый паркет PARQUET HERRINGBONE монтируется «плавающим» способом на горизонтальные поверхности и предназначен для внутренних помещений с контролируемой температурой.
- Напольное покрытие не подходит для укладки вне интерьера, на не застеклённых террасах, на верандах, в жилых прицепах, лодках, фургонах, в соляриях, в саунах, в постоянно затапливаемых помещениях, в чаше бассейна, на ступенях лестниц. Не рекомендуется применять на складах, в автомастерских, типографиях, постоянным воздействием абразивных частиц, хим.красителей, жиров, ГСМ, растворителей, жиров и масел.
- Напольное покрытие PARQUET HERRINGBONE является свободное лежащим. Монтируется «плавающим способом» на горизонтальные поверхности. Не прикрепляйте планки к основанию неподходящим способом: не клейте, не прибивайте гвоздями, не прикручивайте болтами и шурупами, не прижимайте встроенной мебелью и тяжелой мебелью, сантехническими приборами.
- Монтаж на стены возможен, но ограничен площадью укладки и требованиями к поверхности стены. Подробнее с особенностями укладки на стены можно ознакомиться на сайте [www.vinilam.ru](http://www.vinilam.ru)

## ТРАНСПОРТИРОВКА И ХРАНЕНИЕ.

Хранение и перевозка напольного покрытия должны осуществляться аккуратно для предотвращения повреждений и деформации. Перевозите коробки в горизонтальном положении в стопах, при перевозке избегайте падения упаковок, ударов по торцам упаковки. Храните коробки горизонтально в стопах, в сухом помещении, вдали от прямых солнечных лучей. Не оставляйте пачки с напольным покрытием рядом с источниками чрезмерного тепла или холода. Покупатель обязан принять пачки, проверить их целостность и отсутствие следов от ударов. Если есть сомнения, необходимо вскрыть пачку и проверить целостность планок. Убедитесь в том, что во всех коробках планки того цвета, который вы выбрали. Внимательно сверьте с документами название цвета и артикул, которые указаны на торцах коробки. Открыв окошечко на пачке, проверьте цвет и фактуру покрытия. А также проверьте на торцах коробки номер партии и дату производства партии, они должны быть одинаковыми, если при покупке не оговорено иное.

## ПОДГОТОВКА ОСНОВАНИЯ:

Напольное покрытие PARQUET HERRINGBONE – изделие для декоративной отделки пола. Для того чтобы получить с их помощью красивую и надежную поверхность пола в интерьере, необходимо подготовить основание согласно «Требованиям к основаниям» и «Инструкции по подготовке основания», полная информация находится на сайте [www.vinilam.ru](http://www.vinilam.ru)

Покрытие PARQUET HERRINGBONE, укладывается «плавающим способом» на подготовленное основание, которое отвечает определенным требованиям:

1. Ровное и плоское, без локальных бугров и ям, без резких перепадов уровня.
2. Плотное, без рыхлых рассыпающихся участков.
3. Целое, без глубоких трещин и швов.
4. Монолитное, без движений частей основания друг по отношению к другу.
5. Сухое, с остаточной влажностью цементных стяжек строго не более 2 %.

Обязательным условием начала укладки PARQUET HERRINGBONE является соблюдение сроков высыхания: бетонная стяжка – не менее 30 дней, самовыравнивающаяся смесь – 10-15 дней с момента заливки, в зависимости от толщины слоя.

6. Чистое от песка, пыли, грязи, наплывов и капель краски и шпаклевки.
7. Чистое от химических загрязнений, масел, растворителей, бензина, керосина, ацетона, уайт-спирита, соединений хлора, красок на основе ацетона и других органических растворителях.
8. Инертное, свободное от веществ в своем составе, способных негативно повлиять на свойства и характеристики винилового напольного покрытия.

Неровности основания глубиной более 2 мм на 1 метр должны быть выровнены с использованием самонивелирующейся смеси. Локальные углубления и выпуклости на основании не допустимы. Общий уклон основания не должен превышать 25 мм на 3 метра в любом направлении.

Выполните подрез дверных коробок и наличников снизу так, чтобы планка напольного покрытия свободно перемещалась под коробкой. При необходимости, отремонтируйте повреждения основания и большие трещины и т.п.

Подготовка деревянного основания листового типа (фанера, ДСП, OSB) заключается в укладке и качественном закреплении листов в два слоя по ровному основанию, заделка швов верхнего слоя эластичным, но плотным составом (полиуретан). Листовой материал должен быть влагостойким и калиброванным по толщине. О подготовке старых поверхностей (керамика, паркет, линолеум), читайте на сайте [www.vinilam.ru](http://www.vinilam.ru) в разделе «Укладка».

## **«ТЕПЛЫЙ ПОЛ» ИНСТРУКЦИЯ ПО МОНТАЖУ НА ВСТРОЕННЫЕ СИСТЕМЫ ПОДОГРЕВА ОСНОВАНИЯ.**

Использование виниловых напольных покрытий с системами теплого пола требует соблюдения определенных условий монтажа и эксплуатации для обеспечения долговечности и безопасности. В данной инструкции рассмотрены основные аспекты монтажа виниловых покрытий с водяными и электрическими теплыми полами.

Рекомендуемые встроенные системы подогрева основания для виниловых напольных покрытий: водяные «теплые полы» и электрические кабельные «теплые полы», которые заливаются толстыми или тонкими стяжками. Температура основания с встроенными системами подогрева не должна превышать +28°C. Нагревание основания выше указанной температуры, даже кратковременно, категорически запрещено.

Использовать инфракрасную пленку (инфракрасный «Теплый Пол») в качестве системы подогрева вместе с виниловыми напольными покрытиями категорически ЗАПРЕЩЕНО.

Испытание систем подогрева пола. Перед укладкой напольного покрытия все системы подогрева пола должны быть тщательно протестированы. Обязательно установите датчик температуры в стяжку или другое основание пола.

**Регулировка и акклиматизация.** Системы подогрева пола — водяные или электрические, встроенные в стяжку, необходимо выключить за 48 часов до начала укладки напольного покрытия и включить не ранее, чем через 48 часов после монтажа. На время акклиматизации, монтажа и в течение 48 часов после монтажа следует обеспечить в помещении постоянную температуру основания и воздуха — от +18°C до +24°C. Повышать, как и понижать температуру нагрева основания с помощью системы «Теплый Пол» в процессе эксплуатации напольного покрытия всегда следует постепенно, на 5°C в сутки.

Если в одной из смежных комнат установлена система «Теплый пол», а в другой — такая система отсутствует, то напольное покрытие между этими комнатами обязательно должно быть разделено технологическим разрывом в 10 мм в дверном проеме.

Если система подогрева пола имеет несколько контуров обогрева, обязательно следует отделить одно помещение от другого технологическим разрывом в 10 мм. Датчики температуры могут быть настроены индивидуально для каждого помещения, что обуславливает различное тепловое расширение материалов.

**Запреты при использовании виниловых напольных покрытий с системами теплого пола.**

Использование инфракрасной пленки: ЗАПРЕЩЕНО монтировать виниловые напольные покрытия на инфракрасный пленочный «Теплый Пол».

Пределы температуры основания: Не монтируйте напольное покрытие на основание, система подогрева которого может нагревать его до температуры более +28°C.

Требование к наличию датчика температуры: ЗАПРЕЩЕНО монтировать и эксплуатировать напольное покрытие на основании с системой подогрева пола, если не установлен датчик регулировки температуры.

Системы обогрева помещений: ЗАПРЕЩЕНО использовать систему теплого пола в качестве единственного источника тепла. Теплые полы должны использоваться только как дополнение к основной системе отопления, например, к радиаторам.

**Рекомендации по соблюдению технических требований.**

Всегда убедитесь, что температура подогрева основания регулируется правильно и не превышает рекомендуемых пределов для избежания деформации или повреждения напольного покрытия. При планировании системы отопления учитывайте, что Теплый Пол должен быть лишь вспомогательным источником тепла. Это поможет избежать перегрева напольного покрытия и обеспечит равномерное распределение тепла в помещении.

Эти ограничения обеспечивают безопасность и долговечность винилового напольного покрытия при использовании с системами теплого пола. Правильная установка и соблюдение всех технических требований и ограничений помогут избежать многих распространенных проблем.

**ПОДЛОЖКИ. ВАЖНО! Обратите внимание на то, что виниловое покрытие PARQUET HERRINGBONE имеет в структуре встроенную подложку, поэтому применение любых дополнительных вспененных, волокнистых и пробковых подложек ЗАПРЕЩЕНО.** Выравнивать уровни разных напольных покрытий с помощью вспененных и волокнистых подложек нельзя. Для корректировки уровня основания используйте самовыравнивающие смеси.

**Разделительная, защитная, полиэтиленовая пленка толщиной не менее 200 мкм.**

В случае если основание представляет собой цементно-песчаную стяжку или стяжку из самовыравнивающейся смеси, а тем более свежезалитую, виниловое напольное покрытие укладывается с одной обязательной подложкой - прозрачной полиэтиленовой пленкой толщиной 200 мкм. Полиэтиленовая пленка применяется для защиты винилового напольного покрытия от возможной химической коррозии, а именно - защищает напольное покрытие от возможной деформации, обусловленной выделением агрессивных летучих веществ из сырья, используемого при обустройстве основания. Полиэтиленовая пленка не предназначена для шумоизоляционной защиты. Защитная разделительная полиэтиленовая пленка расстилается на подготовленное чистое основание с перехлестом полотен на 150 мм. Ее края у стен загибаются на напольное покрытие, чтобы избежать помех при установке распорных клиньев. Швы заклеиваются алюминиевым скотчем. Подробнее читайте инструкцию на сайте [www.vinilam.ru](http://www.vinilam.ru).

**ИНСТРУМЕНТЫ И СРЕДСТВА ИНДИВИДУАЛЬНОЙ ЗАЩИТЫ НЕОБХОДИМЫЕ ДЛЯ МОНТАЖА:**

Правило - измеритель ровности основания, распорные клинья, прибор измерения влажности основания, подбойный брусок, скоба монтажная, молоток резиновый с белым бойком 250–300 г, угольник металлический, нож лезвийный строительный, рулетка, карандаш, плоскогубцы, ножницы, щетка и совок, пылесос с двумя отдельными насадками, лобзик или пила мелкозубая, дрель с фрезой для обхода труб, защитные очки на глаза, строительные перчатки, наколенники.

**ПОДГОТОВКА НАПОЛЬНОГО ПОКРЫТИЯ PARQUET DROPLOCK400 К УКЛАДКЕ.**

До укладки покрытие требует акклиматизации. Нельзя начинать монтаж сразу после того, как доставили материал. Необходимо выдержать покрытие горизонтально при комнатной температуре воздуха от +18°C не менее 48-72 часа в ровных стопах по 3-5 пачки в проветриваемом помещении на расстоянии не менее 2 метров от источников тепла или холода, при этом расстояние между рядами должно составлять не менее 10 см. Планки из пачек вынимать не следует, в закрытом виде материал надежно защищен от загрязнения.

**ТРЕБОВАНИЯ К ОСВЕЩЕНИЮ, ТЕМПЕРАТУРЕ ОСНОВАНИЯ И ТЕМПЕРАТУРЕ ВОЗДУХА НА МОМЕНТ МОНТАЖА**

Температура воздуха в помещении должна находиться пределах +18°C...+24°C в течение двух суток до укладки и после укладки напольного покрытия.

Относительная влажность воздуха — не более 60%. Температура основания — не менее +18°C.

Относительная влажность стяжки не должна превышать 2%.  
Общая рекомендация: укладку необходимо выполнять при температуре, близкой к постоянной температуре в помещении в процессе эксплуатации. Если в летний период температура в помещении гораздо выше постоянной комнатной температуры, необходимо выбрать такое время монтажа, когда температура близка к обычной комнатной.

Укладку необходимо производить исключительно при дневном свете или полноценном искусственном освещении помещения. В процессе укладки при хорошем освещении можно обнаружить какие-либо возможные дефекты планок, несоответствие цвета или полутона. Полноценное освещение очень важно, поскольку если Вы уложили планку в массив напольного покрытия, значит, Вы автоматически согласны с высоким качеством напольного покрытия и не имеете никаких претензий.

## МОНТАЖ НАПОЛЬНОГО ПОКРЫТИЯ PARQUET HERRINGBONE:

**ПРОЧИТАТЬ ПОЛНУЮ ИНСТРУКЦИЮ ПО МОНТАЖУ МОЖНО НА НАШЕМ САЙТЕ – [www.vinilam.ru](http://www.vinilam.ru).  
ЗАДАТЬ ИНТЕРЕСУЮЩИЕ ВАС ВОПРОСЫ можно по телефону технической поддержки +7 (925) 299-80-77.**

**ПОЛЕЗНЫЙ СОВЕТ №1:** Для достижения наилучших результатов необходимо в одном помещении укладывать материал из одной партии. Оттенок напольного покрытия из разных партий может не значительно отличаться.

К моменту укладки напольного покрытия PARQUET HERRINGBONE все отделочные работы должны быть завершены. Необходимо выполнить тщательную уборку помещения, чтобы на поверхности основания не было пыли, грязи, песка, капель краски или штукатурки и иных частиц. На поверхности не должно быть химических загрязнений, пятен масла, растворителя, бензина, керосина и т.п. От этого зависит качество замыкания замков и дальнейшая эксплуатация напольного покрытия. Нельзя производить укладку напольного покрытия PARQUET HERRINGBONE одновременно с другими строительными или ремонтными работами, при которых образуется много песка и пыли. Очень часто, в процессе ремонтных работ, уложенное покрытие повреждается и царапается. Правила проведения работ при уложенном напольном покрытии читайте на сайте [www.vinilam.ru](http://www.vinilam.ru) в разделе «Техническая информация».

### 1. УКЛАДКА ПОКРЫТИЯ PARQUET HERRINGBONE. ВИД РАСКЛАДКИ – ЕЛОЧКА. ПОРЯДОК ВЫПОЛНЕНИЯ РАБОТ.

1.1 Владелец или генеральный подрядчик и исполнитель работ по монтажу напольного покрытия до начала работ должны обсудить план укладки, требования и существующие ограничения, а также необходимый результат. Если есть разные взгляды на условия и методы монтажа, просим обращаться в техническую службу компании «ВИНИЛАМ». Владелец и укладчик несут полную ответственность за качество и состояние напольного покрытия после укладки.

1.2 Изображения в данной краткой инструкции предназначены исключительно для иллюстрации. Реальные условия укладки могут отличаться от представленных на изображениях.

1.3 Из 2 упаковок аккуратно выньте материал и рассортируйте на планки «А» и планки «В». В процессе монтажа должен быть выбор планок с различным орнаментом для создания красивого неповторяющегося массива укладки.

1.4 Перед укладкой необходимо осмотреть каждую планку на наличие видимых повреждений замка или верхнего слоя. Не укладывайте поврежденные планки и планки с дефектами. Если обнаружили брак, необходимо остановить монтаж, немедленно уведомить магазин, где было куплено напольное покрытие, или техническую службу производителя. Если планки с видимыми дефектами уложены в массив укладки, значит Вы согласились с качеством этих планок. В этом случае претензии к качеству всего уложенного напольного покрытия не принимаются. Требования возместить монтаж и демонтаж напольного покрытия, мебели и плинтусов для замены отдельных планок не удовлетворяются.

1.5 Перед укладкой необходимо проверить замки каждой планки на наличие посторонних частиц, наплывов или стружки от нарезания замков. Удалите их с профиля замка с помощью кисти или щетки с коротким, жестким ворсом.

1.6 Измерьте ширину помещения и разделите результат на ширину одного ряда (размер V-ряда перпендикулярно направлению укладки -1018 мм.), выберите ширину первого ряда так, чтобы последний одинарный ряд был шириной менее 510 мм. Расстояние от планок до боковых стенок рекомендуется делать одинаковым с противоположных сторон одного помещения, как показано на [рис.3.3.](#) При расчетах обязательно необходимо учитывать зазор для теплового расширения у стен не менее 10 мм.

1.7 Начинать укладывать планки необходимо таким образом, чтобы выступающие пазы замка были направлены в сторону присоединения следующих планок, а к начальной стене был направлен шип замка.

1.8 Сборка в условиях, когда необходимо паз поместить под шип также возможна, для этого необходимо немного приподнять край плитки с профилем шип и подложить паз укладываемой планки с точным совмещением профилей замка.

1.9 Чтобы разрезать планку, произведите замер, наметьте линию разреза на лицевой поверхности, приложите металлический угольник по разметке, прижмите его, затем с помощью строительного лезвийного ножа сделайте надрез с лицевой стороны. Положите планку на ровную жесткую поверхность с твердым линейным краем, совместите край поверхности и линию реза. Одной рукой прижмите планку к поверхности, другой надавите на край планки и отломите ее часть. Когда плитка сломается по линии реза, **не старайтесь** оторвать подложку движением вниз. Аккуратно разрежьте подложку лезвийным ножом.

1.10 Если необходимо вырезать угловой элемент планки, необходимо воспользоваться электролобзиком или мелкозубой пилой.

#### УКЛАДКА ПРЯМОЙ ЕЛОЧКОЙ:

**ПРИМЕЧАНИЕ:** Не выкидывайте обрезанные части планок. Сохраните все обрезки, пока не закончите укладку. Эти остатки могут пригодиться в других местах площади укладки, если это позволят условия. Складывайте отдельно обрезки планок "А" и "В".

### 2 УКЛАДКА НАЧАЛЬНОЙ "V".

2.1 Выберите направление, в котором будете укладывать узор, и стену, от которой будете начинать укладку (задняя стена), см. [рис.1.1.](#) Определитесь с расположением разметочной продольной линии комнаты. Она будет осевым центром первого ряда. Далее, проведите перпендикулярную линию там, где будет начало укладки. Убедитесь в том, что линии пересекаются под прямым углом, используя метод 3-4-5. Для этого отмерьте на одной из линий 900 мм. от центра комнаты и отметьте данную точку. Потом отмерьте на другой линии 1200 мм. и отметьте точку. Измерьте расстояние между двумя отмеченными точками. Оно должно равняться 1500 мм.

2.2 Отсортируйте из коробок планки "А" и планки "В". Для укладки используйте одновременно планки из трёх-четырёх коробок, чтобы иметь выбор декоров для не повторяемости узоров, смешения оттенков, для лучшего декоративного результата. Планки "А" изготовлены с серой подложкой, планки "В" - с чёрной. Обратите внимание, что пазы замка находятся на противоположных длинных сторонах планок, см. [рис.1.2.](#)

2.3 Начните от осевой линии от начальной стенки, см. [рис.1.1.](#) соединяйте планки "А" (№1) и "В" (№2) для выстраивания начальной "V", см. [рис.1.3.](#) Разместите шип длинной стороны планки "В" поверх паза замка на планке "А". См. [рис.1.4.](#), на котором показано увеличенное изображение механизма замка. Убедитесь, что планки точно выставлены относительно друг друга и **ШИП НАХОДИТСЯ ТОЧНО ВДОЛЬ ПАЗА ЗАМКА и ЧЕТКО НАД МЕСТОМ ПОСАДКИ. ЭТО ЯВЛЯЕТСЯ КРИТИЧЕСКИМ УСЛОВИЕМ ДЛЯ УСПЕШНОЙ УКЛАДКИ. НЕ СОБЛЮДЕНИЕ ДАННОГО УСЛОВИЯ МОЖЕТ ПРИВЕСТИ К ПОВРЕЖДЕНИЮ МЕХАНИЗМА ЗАМКА.**

2.4 Используйте угольник и подбойный брусок для выравнивания углов и точного совмещения граней планок, см. [рис.1.5.](#) Придерживая планки на месте одной рукой, другой аккуратно простучите резиновым молотком с белым бойком вдоль замка, скрепляя планки вместе, как показано на [рис.1.6.](#) При необходимости, поправьте положение планок относительно друг друга с помощью подбойного бруска, как на [рис.1.7.](#)

**ПРИМЕЧАНИЕ:** Шовная линия между планками не должна выделяться над поверхностью планок (для контроля проведите пальцем вдоль шва, проверьте точность позиционирования планок относительно друг друга и при отсутствии ошибок простучите шов резиновым молотком еще раз).

### **3 ДОБАВЛЕНИЕ ПОСЛЕДУЮЩИХ ПЛАНКОВ К НАЧАЛЬНОЙ "V".**

3.1 Соедините еще две планки "А" и "В" (№3 и №4) параллельно первым двум. Обязательно выровняйте все элементы относительно друг друга, прежде чем защёлкивать и простукивать замок. Сначала замыкайте короткую сторону планки, потом длинную, но не простукивайте окончательно 1/3 на конце планки №3 и №4, как показано на **рис.2.1.**, позже это позволит присоединить планки, перпендикулярно планкам №1 и №2, как будет объясняться в п.4. данной инструкции.

3.2 Разместите собранный фрагмент вдоль **ОСЕВОЙ ЛИНИИ**, которая позволит укладывать узор ёлочки без отклонений. Для этого найдите центр планки "А", как на **рис.2.2.** Эта осевая линия будет находиться примерно на расстоянии 44 мм. от центра торцевой стороны планки.

### **3.3 НЕ ИСПОЛЬЗУЙТЕ ВНЕШНИЙ УГОЛ "V", ОБРАЗОВАННЫЙ ДВУМЯ ПЛАНКАМИ, В КАЧЕСТВЕ ПРИВЯЗОЧНОЙ ЛИНИИ.**

3.4 Продолжайте укладку планок "А" и "В", как объясняется в п.2.3., пока не упрётесь в противоположную стенку помещения., см. **рис.2.4.** Обратите внимание, что одна из двух укладываемых планок может не доставать до стены. Следите за линейностью укладки узора для чего используйте привязку к осевой линией в процессе укладки. Поправляйте уложенный массив при необходимости.

3.5 Завершая ряд мелкими треугольными обрезками вдоль стенок, если есть полная уверенность в правильности укладки, используйте немного "мгновенного клея" (цианоакрилат) в паз замка, прежде чем совместить замки планок и окончательно простучать, как показано с планкой "Х" на **рис.3.5.** НЕ допускайте попадание этого клея на поверхность планки.

**ПРИМЕЧАНИЕ: Если по какой-либо причине вам надо убрать планку из конструкции, придавите край соседней планки с пазом к основанию, одновременно приподнимая планку с шипом (которую Вы снимаете) строго вертикально вверх. Будьте осторожны, чтобы не повредить шип или паз замков при перекосе. Если есть возможность разобрать соединение методом раздвижки, лучше это делать таким способом.**

### **4. УКЛАДКА ПЛАНКОВ СБОКУ ОТ ПЕРВОГО "V"РЯДА.**

4.1 Присоединяйте следующие планки справа и слева от начальных "V", как показано на **рис.3.1.** Начните от передней стенки помещения и продвигайтесь в сторону задней. Разместите планку "В" перпендикулярно к длинной стороне планки №11. Слегка приподнимите планку №13, чтобы шип торцевого замка планки "В" сверху попал на паз замка длинной стороны планки №11 и точно совместился с ним. В тоже время совместите шип торцевого замка планки №13 с пазом замка длинной стороны планки "В". **СОВМЕСТИТЕ** все шипы и пазы относительно друг друга с максимальной точностью, удерживайте на месте планки, далее соедините планки простукиванием мягким молотком, как показано на **рис.3.1.**

4.2 Продолжайте добавлять следующие планки к предыдущему ряду, как показано на **рис.3.2.** Помните о том, чтобы не простукивать замки до окончания длинных сторон присоединяемых планок в тех местах, где дальше будут добавляться еще планки под углом 90 градусов. Простукиваем молотком 2/3 где планки соединены под углом 90 градусов, и не простукиваем 1/3 в конце планки где еще будут добавляться планки.

4.3 Прорежьте то же самое с другой стороны начальной "V". Присоедините планку "А" перпендикулярно к длинной стороне планки №12. Слегка приподнимите планку №14, чтобы позволить шипу торцевого замка планки "А" сверху попасть в паз замка на длинной стороне планки №12. В тоже время совместите шип торцевого замка на планке №14 с пазом замка на длинной стороне планки "А". **СОВМЕСТИТЕ** все шипы и пазы относительно друг друга с максимальной точностью, удерживайте на месте планки, далее соедините планки простукиванием мягким молотком, как показано на **рис.3.1.**

4.4 Продолжайте устанавливать планки "А" и "В", как объясняется в п.3.1., пока не понадобится обрезать планки, чтобы они легли вдоль боковых стенок. Расстояние от планок до боковых стенок рекомендуется делать одинаковым с противоположных сторон помещения, как показано на **рис.3.3.**

Обрезая планки, которые упираются в стенки, оставляйте температурный зазор шириной 10 мм. Используйте угольник, чтобы обрезать планки под идеальным углом. Всегда отмеряйте дважды, прежде чем обрезать.

4.5 Обязательно оставляйте температурный зазор шириной не менее 10 мм по всему периметру между стеной и напольным покрытием. Используйте регулируемый угольник, чтобы обрезать планки под идеальным углом. Всегда проверяйте измерения, прежде чем обрезать.

4.6 Закрепляйте плинтус к стенке, но не к напольному покрытию или к основанию во избежание ограничения температурного расширения и сжатия напольного покрытия.

### **5 УКЛАДКА ВОКРУГ ОБЪЕКТОВ НЕПРАВИЛЬНОЙ ФОРМЫ.**

5.1 Вырежьте шаблон из плотной бумаги или картонной упаковки, чтобы повторить неправильную форму объекта. См. **рис 3.4.** Наложите шаблон на планку и обведите. Обрежьте планку по обведённому контуру, используя лобзик или мелкозубую пилу. (**рис.4.1.**) или (**рис.4.2.**), и уложите планку. Убедитесь в том, что вы оставили температурный зазор не меньше 10 мм. между кромкой планки и стенами.

5.2 Закрепляйте плинтус к стене, но не к полу через напольное покрытие.

5.3 Закрепляйте порог к основанию не через напольное покрытие, так чтобы покрытие не упиралось в крепеж порога.

5.4 Закрепляйте отбойники к стене. Если необходимо установить отбойник на пол, в напольном покрытии просверлите отверстие 18–20 мм. Посередине этого отверстия просверлите основание, установите дюбель и закрепите отбойник к основанию, так чтобы покрытие не было прижато к основанию и имело возможность свободного хода при расширении и сжатии.

**ПРИМЕЧАНИЕ: Сохраняйте оставшиеся целые планки. Не выкидывайте их, т.к. они подходят по цвету и оттенку (одниковая партия) к вашему установленному напольному покрытию. Эти неиспользованные планки можно уложить взамен сильно поврежденных отдельных планок при возникновении такой потребности в будущем.**

### **6. С информацией о всех остальных вариантах укладки (Палуба с разбежкой, квадрат 6\*6), можно ознакомиться на сайте [www.vinilam.ru](http://www.vinilam.ru) в разделе «Укладка».**

6.1 Одним из больших преимуществ, данного вида напольных покрытий, является возможность без разрывной укладки больших массивов. Гарантированно можно укладывать PARQUET HERRINGBONE, одним массивом, без разрывной укладки площадью 20 x 20 МЕТРОВ. При этом, надо понимать, что по периметру нужно оставлять зазор не менее 10 мм между напольным покрытием и стеной или каким либо препятствием, или между напольным покрытием и тяжелой встроенной мебелью. Такой зазор нужен для возможных подвижек напольного покрытия, вызванных большими температурными перепадами, так сказать для компенсации теплового расширения напольного покрытия.

А также, PARQUET HERRINGBONE можно укладывать в квартире или других похожих помещениях, без разрывно в дверных проемах. Надо строго контролировать оставление зазора между напольным покрытием и стеной, или напольным покрытием и встроенной мебелью 10 миллиметров. А также следить за тем, чтобы напольное покрытие никоим образом не было прижато в дверных проемах, будь то дверной коробкой или наличниками. Напольное покрытие нигде не должно быть ограничено в своем возможном «тепловом расширении».

6.2. **Главное условие качественной укладки напольного покрытия** – полное смыкание всех планок по всем сторонам. Зависит это от точного позиционирования в момент опускания планки, от плотного замыкания профилей замков без щелей.

### **ЗАЩИТА НАПОЛЬНОГО ПОКРЫТИЯ В ПРОЦЕССЕ РЕМОНТНЫХ РАБОТ!**

Соблюдайте меры предосторожности в процессе ремонтных работ, чтобы не повредить уложенное напольное покрытие.

**7. Обязательно ознакомьтесь с полной инструкцией по эксплуатации напольного покрытия PARQUET HERRINGBONE с замком DROPLOCK400 на сайте [www.vinilam.ru](http://www.vinilam.ru).**

При выборе момента укладки в общем плане ремонтных работ необходимо учитывать, что укладка напольного покрытия является заключительным этапом. После монтажа напольного покрытия желательно только крепить плинтуса и устанавливать мебель. После укладки, также, возможно устанавливать межкомнатные двери, соблюдая меры, которые позволят избежать повреждений напольного покрытия. В частности, подкладывайте плотный картон в местах проведения работ, застилайте поверхность напольного покрытия плотными пленками или плотной тканью.

При любых работах, связанных со сверлением, необходимо сразу убирать песок и абразивные частицы, пылесосом. Не перетаскивайте стремянки, оборудование и строительные леса по поверхности волоком, обязательно подкладывайте картон или плотную ткань под их ножки. Тяжелые, твердые строительные материалы (особенно металл с острыми краями), метизы на полу, оборудование с острыми или раскаленными частями, с твердыми ножками или роликами могут оставить царапины и повреждения на напольном покрытии при перетаскивании волоком, падениях и надавливании. Следите за обувью, на ней не должно быть острых металлических частей, которые контактируют с напольным покрытием. Строительный пылесос должен быть исправен. Насадки, контактирующие с поверхностью пола, должны быть оснащены колесиками и щеткой для предотвращения присасывания и протаскивания по поверхности абразивных частиц. Запрещается пылесосить основание и напольное покрытие с применением одной и той же насадки, для того чтобы избежать повреждения напольного покрытия абразивными частицами застрявшими в пластике или в щетке насадки.

**8. В ПРОЦЕССЕ ЭКСПЛУАТАЦИИ:** Эксплуатация пола возможна сразу после полной укладки напольного покрытия. Для правильной эксплуатации покрытия прочитайте и следуйте требованиям «Инструкции по эксплуатации» на сайте [www.vinilam.ru](http://www.vinilam.ru) Для защиты покрытий VINILAM от загрязнений и абразивного износа, рекомендуется, при входе во внутренние помещения, стелить коврики с жестким ворсом и улавливающие коврики с мягким ворсом. При использовании кресел на колесиках (рабочее место) рекомендуем использовать на полу специальный защитный коврик. На ножки мебели наклейте или иным способом закрепите защитные войлочные накладки. Соблюдайте меры предосторожности при сборке и передвижении мебели. Для предотвращения повреждения поверхности, покрытие необходимо застелить на время сборки плотным картоном, мдф (или любым другим подобным плотным материалом). При передвижении мебели и других бытовых вещей необходимо соблюдать правила, к которым можно ознакомиться на сайте [www.vinilam.ru](http://www.vinilam.ru) в разделе «Инструкция по эксплуатации». Проверяйте пластиковые ножки и пластиковые накладки на наличие въевшихся абразивных песчинок, регулярно меняйте войлочные накладки на ножки. Выбирайте мебель с ножками, контактирующими с полом плоскостью не менее 5 кв. см., если она менее 5 кв. см. необходимо применять распределяющие нагрузку площадки, плотные пластиковые коврики, увеличивающие площадь контакта насадки на ножки.

**ЗАПРЕЩЕНО** длительное воздействие прямых солнечных лучей на напольное покрытие PARQUET HERRINGBONE DROPLOCK400. Защищайте свой интерьер от перегрева и выцветания с помощью штор или жалюзи.

### **9. Условия ГАРАНТИИ на напольное покрытие PARQUET HERRINGBONE DROP LOCK 400 ГАРАНТИЯ НЕ РАСПРОСТРАНЯЕТСЯ.**

9.1. Если клиент принял товар, не осмотрел его в день получения, а потом через месяц или любое другое время, перед укладкой вскрыл коробки, и обнаружил на напольном покрытии какие-то дефекты, битые углы, поломанные замки или любые другие повреждения которые могли быть получены при транспортировке. Товар надо осматривать в момент получения. И если, обнаружены какие то повреждения и недостатки, сразу же заявлять их перевозчику.

9.2. Если, в процессе монтажа не был оставлен зазор между напольным покрытием и стеной (или) тяжелой встроенной мебелью 10 миллиметров.

9.3. Если, напольное покрытие уложено поверх системы «теплый пол» и нет датчика регулировки температуры, или нет датчика на входе теплоносителя в основание пола.

9.4. Если, система «теплый пол» является основным и единственным видом отопления в помещении.

9.5. Если, система «теплый пол», эксплуатировалась при температуре, выше, строго рекомендованных 28°C, и это привело к повреждению напольного покрытия.

9.6. На царапины, оставшиеся от перетягивания по напольному покрытию тяжелых предметов с острыми краями.

9.7. Если, напольное покрытие пришло в негодность из-за неровного основания. Погрешность плоскостности основания не должно превышать 2 мм на 2 метра измерения. Общий уклон основания не должен превышать 25 мм на 3 метра в любом направлении.

9.8. Если, площадь контакта роликов или ножек мебели, меньше 5 см<sup>2</sup>.

9.9. Если, есть любая дополнительная подложка, кроме полиэтиленовой пленки на свежих стяжках или самовыравнивающихся смесях.

9.10. Если, свободноплавающее напольное покрытие с КЛИК или DROP LOCK замком, где-то прижато, упирается в стену, или любое другое препятствие, зафиксировано к основанию (прижато, тяжелой мебелью, приклеено, прикручено саморезами, прижато наличниками дверей, и т.д.).

9.11. Если перед укладкой ЗАКАЗЧИК не прочитал инструкцию по укладке, если УКЛАДЧИК не прочитал инструкцию по укладке, и если заказчик и укладчик не обсудили все тонкости укладки и результат который должен быть достигнут после укладки.

9.12. Если, ЗАКАЗЧИК не принял сделанную работу, у укладчиков, сразу по окончании укладки напольного покрытия. И не удостоверился в том, что все работы были произведены строго в соответствии с инструкцией.

9.13. Гарантия не распространяется на недостатки и дефекты, возникшие в процессе транспортировки, хранения, монтажа, эксплуатации, в результате каких-либо внешних воздействий на напольное покрытие, предусмотренных и описанных в «Инструкции по подготовке основания», в «Требованиях к основанию», в «Правилах применения подложек», «Инструкции по монтажу напольного покрытия», «Инструкции по эксплуатации напольного покрытия в процессе ремонта», «Инструкции по эксплуатации напольного покрытия», расположенных на сайте [www.vinilam.ru](http://www.vinilam.ru).

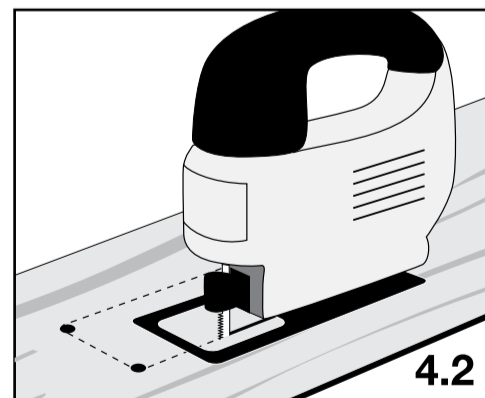
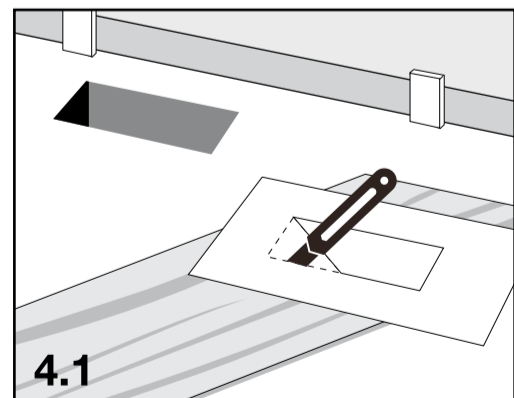
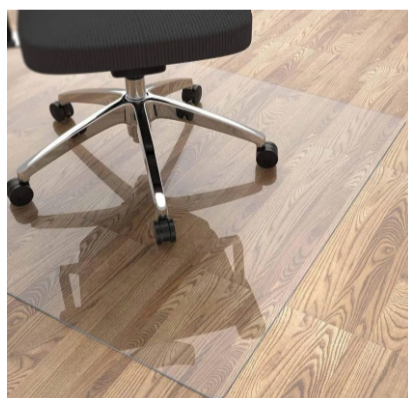
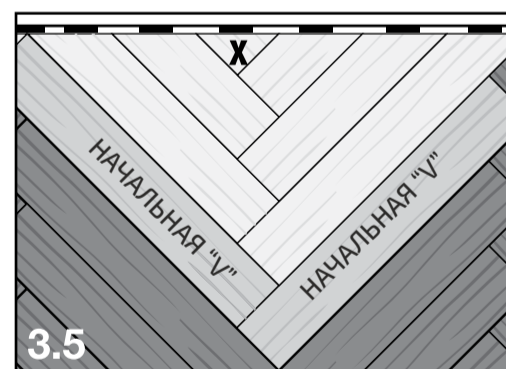
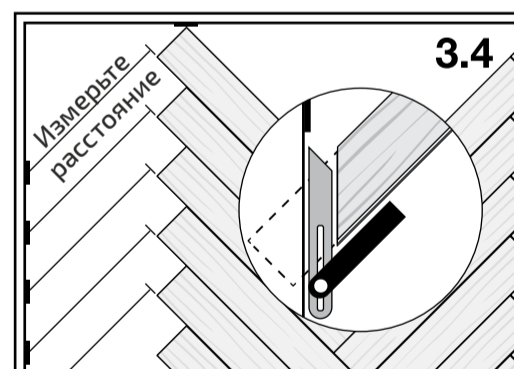
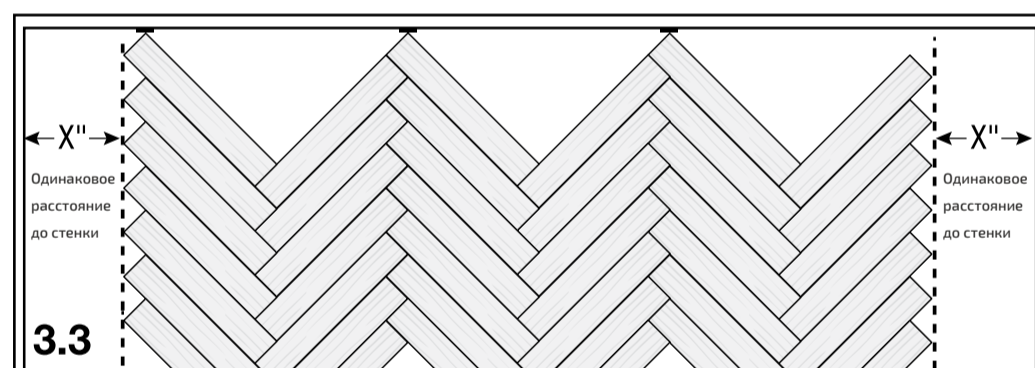
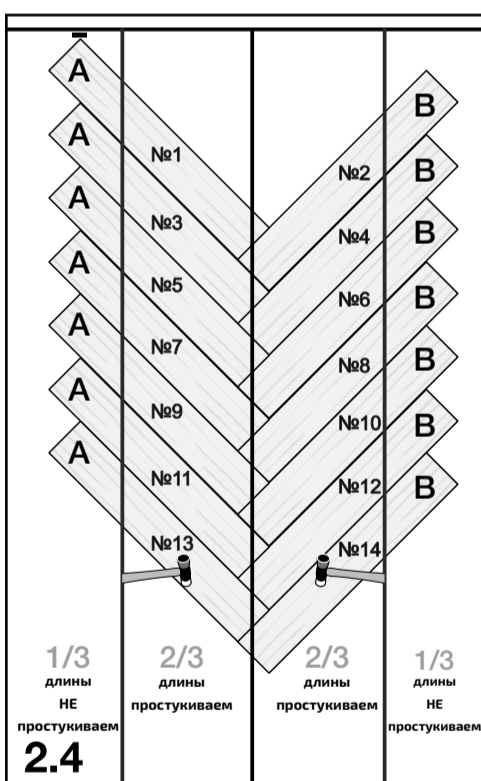
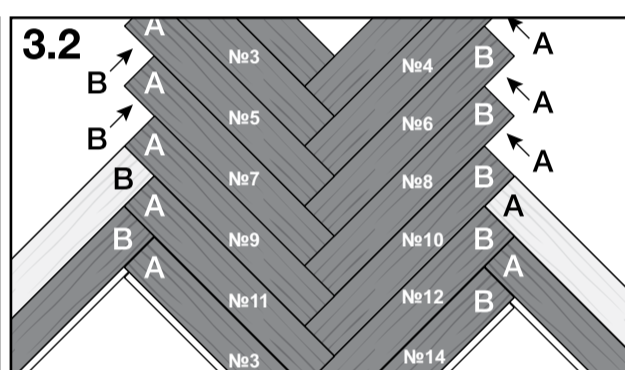
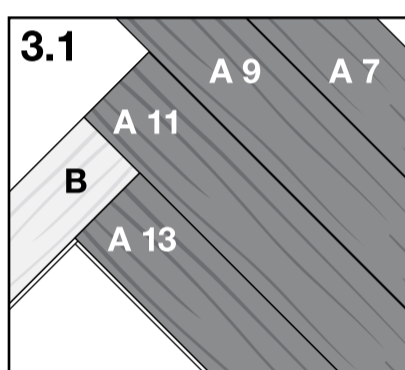
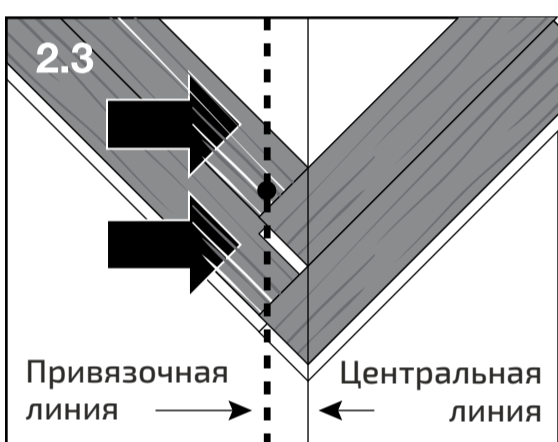
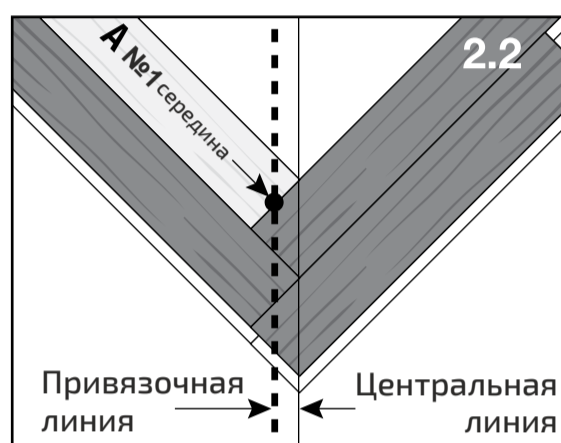
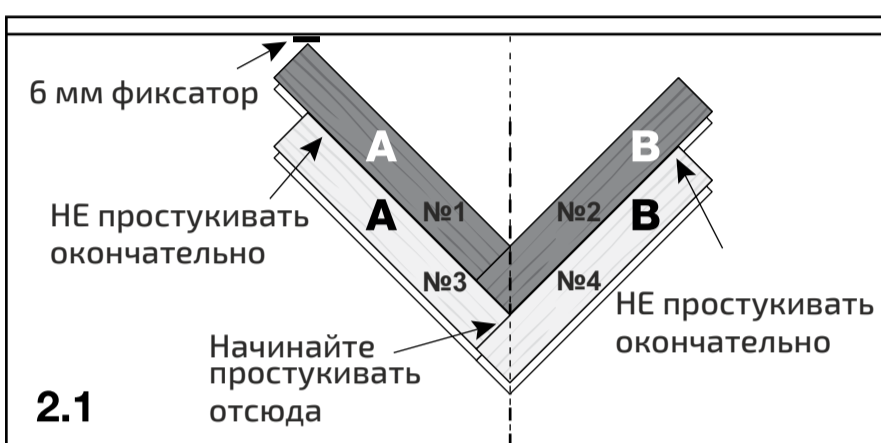
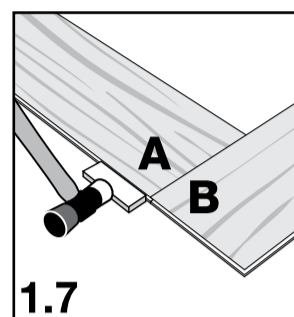
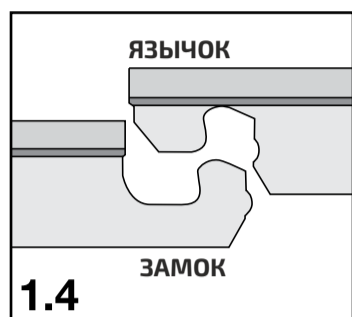
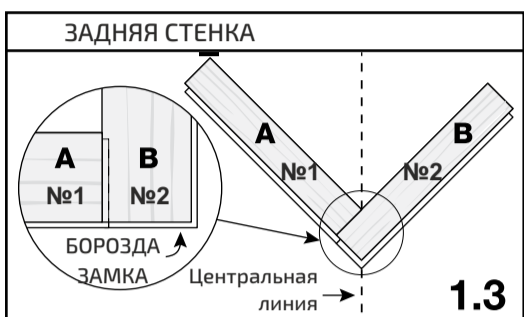
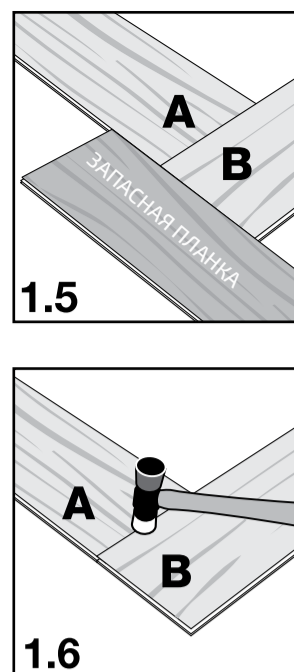
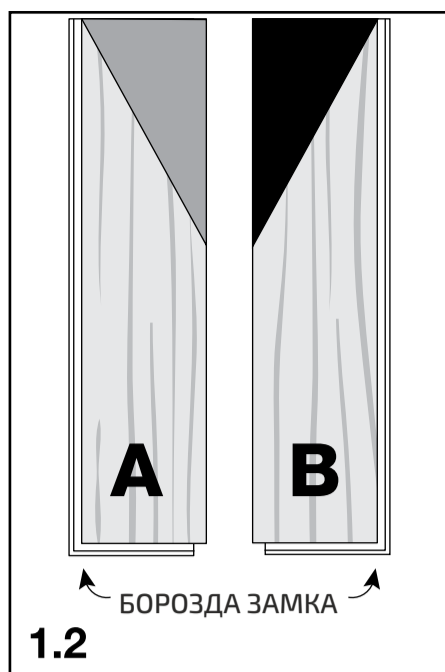
9.14. Гарантия не распространяется на планки, которые были уложены с дефектами. Если планки уложены, то покупатель согласен с их качеством.

**ДОРОГОЙ ПОКУПАТЕЛЬ.** Данная инструкция написана не просто так. Она базируется на 19-ти летнем опыте и анализе ошибок, которые допускали, такие же покупатели как Вы, ранее. Поэтому, мы настоятельно рекомендуем, очень ответственно отнестись к процессу укладки напольного покрытия от компании VINILAM, перед этим внимательно и детально изучить все инструкции и все видеоролики по данному вопросу.

Для активации гарантии на данный продукт, Вам надо отсканировать QR код, перейти по ссылке, и там зарегистрировать свою покупку согласно инструкции.

Если Вы, не активируете гарантию в течении тридцати (30) дней, после получения товара, то ГАРАНТИЯ НА ДАННЫЙ ПРОДУКТ НЕ РАСПРОСТРАНЯЕТСЯ.

Мы заботимся о прекрасном результате вашего ремонта!



**ОБЯЗАТЕЛЬНО**  
использовать защитный  
полиуретановый коврик  
под стульями с роликами!

Служба помощи  
«ВИНИЛАМ»

**ЗВОНИТЕ**

при любых вопросах  
до и во время укладки

+7 (925) 299-80-77

